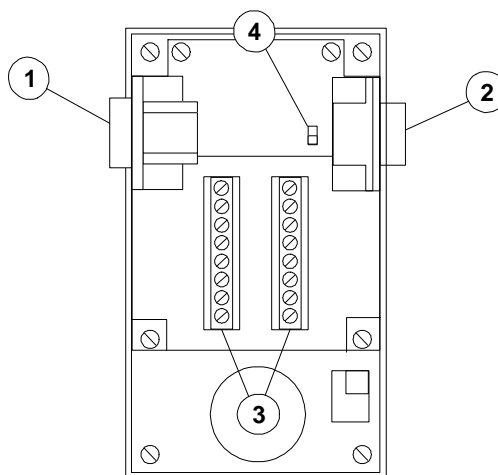


**LMI-Y008/24Vca e LMI-Y008/220Vca**  
**Módulo com 8 entradas digitais por contato seco livre de potencial**

Cada módulo de LMI-Y008 permite expandir as entradas digitais existentes. Em cada LMI-FCPU podem ser montados no máximo quatro módulos de LMI-Y008 formando até 32 entradas digitais independentes.

*Identificações::*



**1) Entrada para módulos**

A entrada do LMI-Y008 deve ser conectada sempre antes dos módulos de saídas (digitais e/ou analógicas) e nunca depois.

**2) Saída para módulos.**

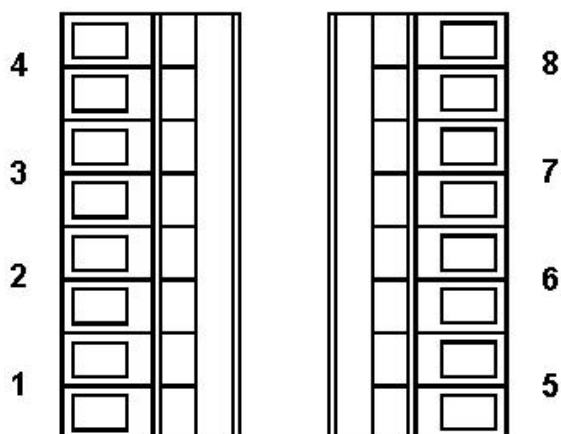
Podem ser colocados no máximo quatro LMI-Y008.

**3) Borneira de entrada para 8 chaves de contatos.**

Os contatos são acionados de acordo com a versão indicada no aparelho (24Vca ou 220Vca).

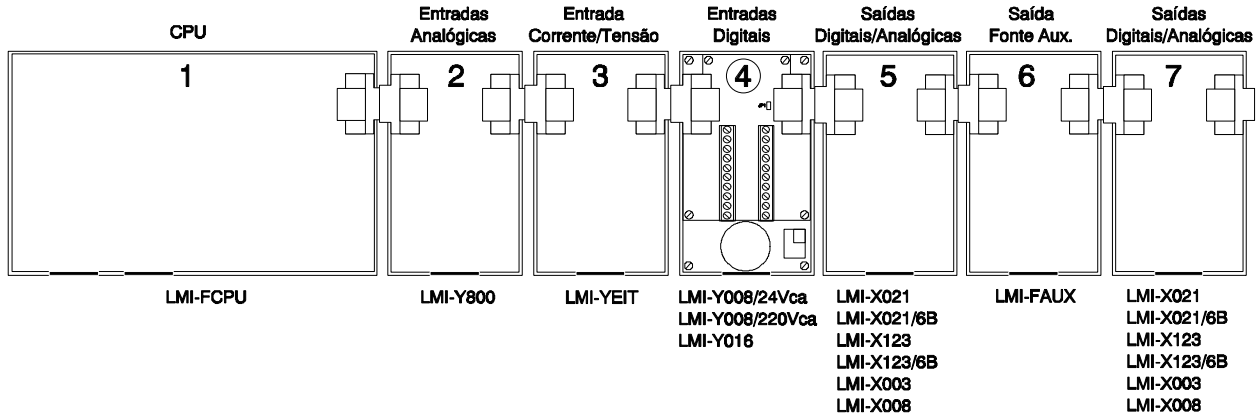
**4) Ponte para expansão de LMI-Y008.**

Apenas o último módulo de LMI-Y008 deve ser aberto, sendo os demais fechados. Se existir somente um LMI-Y008, este deve estar aberto.

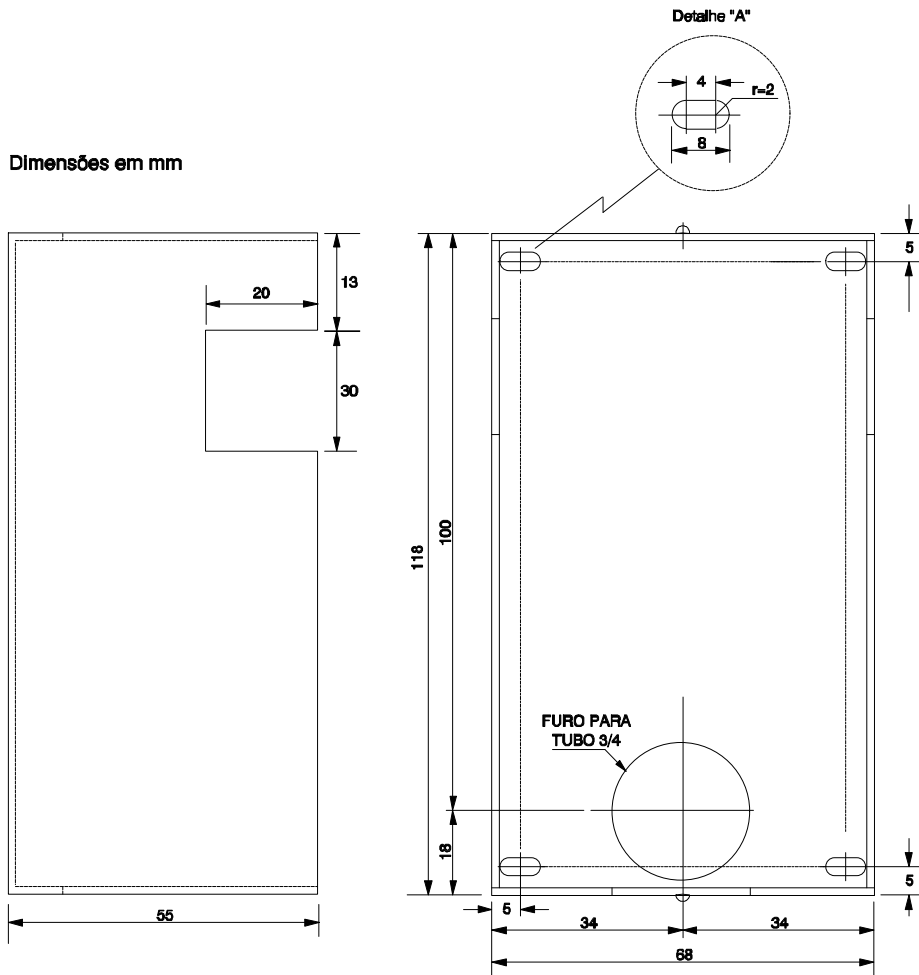


**Posicionamento:**

O Módulo de entradas digitais LMI-Y008 deve estar sempre posicionado no LMI-FCPU, após o LMI-Y800 ou após o LMI-YEIT e deve estar sempre antes das saídas digitais e saídas analógicas conforme desenho abaixo.



**Dimensões:**



**Especificações Técnicas:**

**Referência:** LMI-Y008/24Vca ou 220Vca.

**Alimentação:** Através do LMI-FCPU.

**Consumo:** 2 VA por módulo de expansão.

**Peso:** 0,8 Kg. Aproximado. **Estocagem:** -40 a 70 °C @ 95 %UR, sem condensação.

**Conexões Elétricas:** Conector para fio com seção máxima de 2,5 mm<sup>2</sup> (14 AWG).

**Entradas:** 8 entradas digitais por nível de tensão