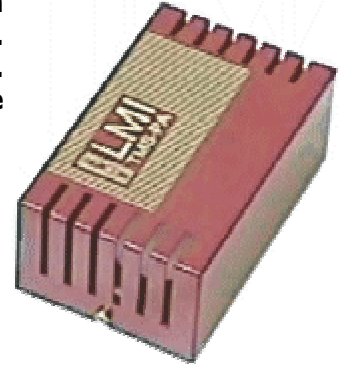


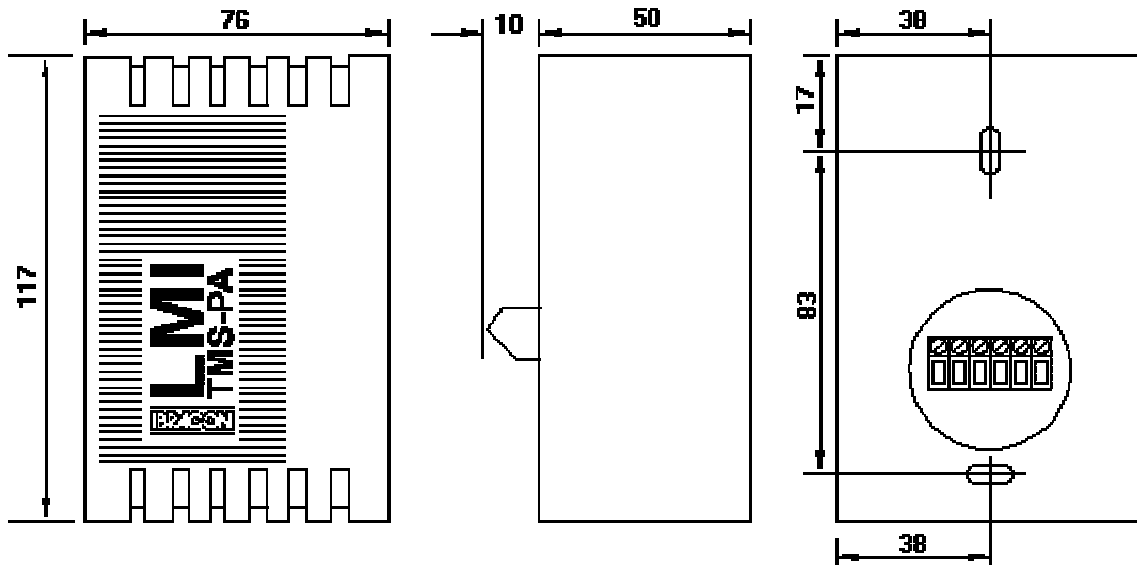
Sensores

TS-A – Sensor de Temperatura Ambiente
MS-PA – Sensor de Umidade Relativa Ambiente
TMS-PA - Sensor de Temperatura e Umidade Relativa Ambiente

Sensores de temperatura e umidade padrão IBRACON montados em caixas metálicas de alta resistência para uso em ambientes ou duto com temperatura e umidade em condições normais (sem condensação). Desenho e cor projetados para acompanhar equipamentos da linha LMI. Acompanha 3 metros de cabo, podendo-se adicionar conforme necessidade da instalação.

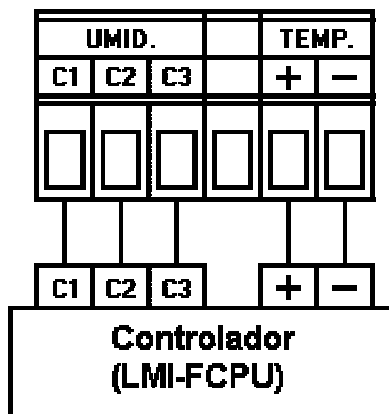


- Faixa de Utilização:** 0 a 40°C / 20 a 99 %UR
- Faixa de Operação:** -10 a 60 °C / 0 a 100 %UR (sem condensação).
- Precisão:** Temperatura: ±0,5%; Umidade: ±5%
- Estocagem:** -40 a 70°C (sem condensação)
- Bitola máxima do fio nas conexões:** 2,5 mm (14 AWG).
- Peso:** 0,4 Kg aproximados.
- Dimensões:** Em milímetros

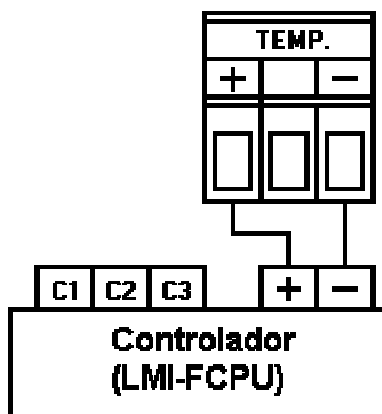


Bornes/Ligação:

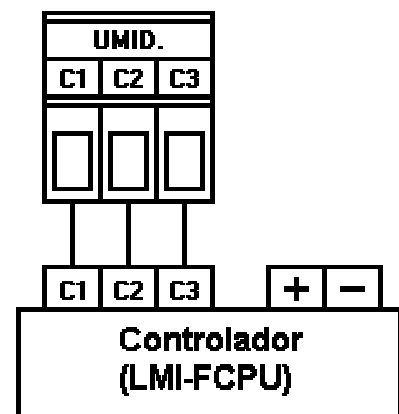
TMS-PA



TS-A

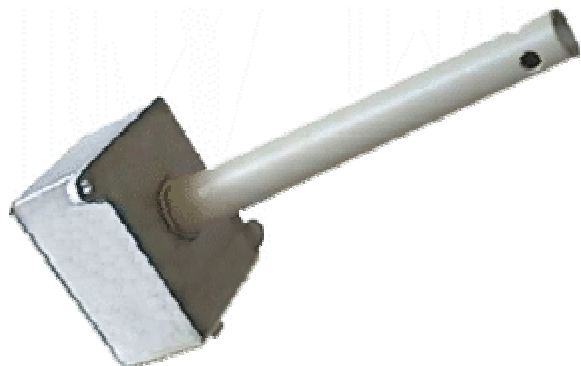


MS-PA

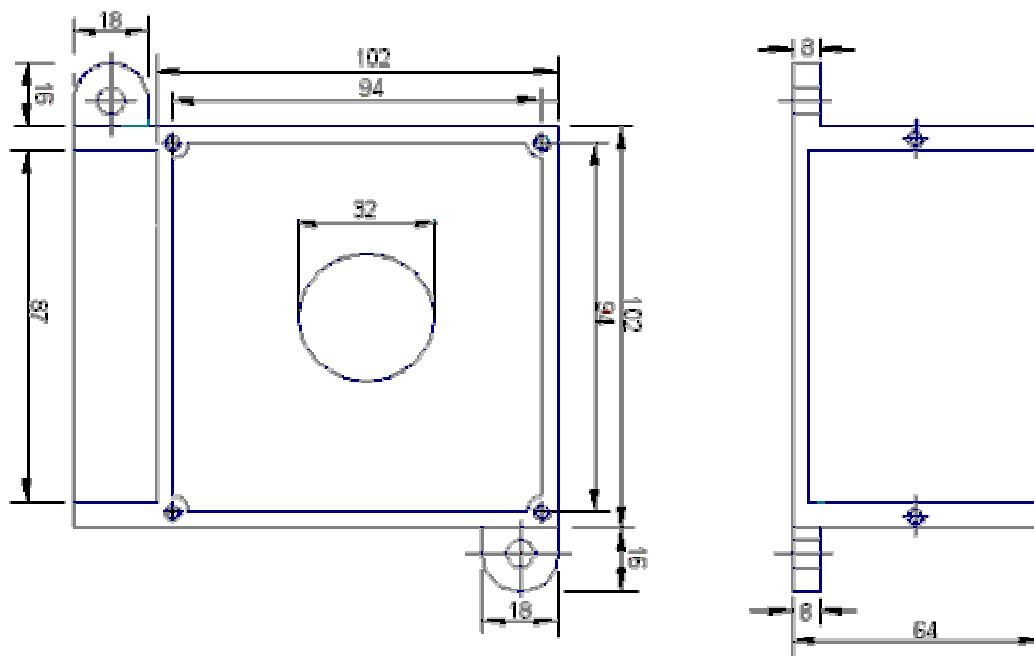


TMS-PD - Sensor de Temperatura e Umidade Relativa para Duto ou Alvenaria

Sensor de temperatura e umidade padrão IBRACON montado em caixa hermética de alumínio de alta resistência com haste de 25 centímetros de comprimento para montagem através de alvenaria ou duto com temperatura e umidade em condições normais (sem condensação). Acompanha 3 metros de cabo, podendo-se adicionar conforme necessidade da instalação. Utilizado na Linha Microprocessada Inteligente ou com o Registrador Alfanumérico PUIR64.



Faixa de Utilização: 0 a 40°C / 20 a 99 %UR
Faixa de Operação: -10 a 60 °C / 0 a 100 %UR (sem condensação).
Precisão: Temperatura: $\pm 0,5\%$; Umidade: $\pm 5\%$
Estocagem: -40 a 70°C (sem condensação)
Bitola máxima do fio nas conexões: 2,5 mm (14 AWG).
Peso: 0,4 Kg aproximados.
Dimensões: Em milímetros



Obs: Haste com 250 mm de comprimento

Bornes/Ligação: Ver TMS-PA na seção anterior

Sensores de Temperatura

TS-L026

Sensor de temperatura em cápsula metálica, com 20mm de comprimento (ou 50mm no modelo TS-L056) e 6mm de diâmetro, para uso em ambiente ou para imersão. Pode ser utilizado na Linha Microprocessada Inteligente, Registrador Alfanumérico ou Termômetro Digital Portátil. Acompanha 3 metros de cabo, podendo-se adicionar conforme necessidade da instalação. Faixa de utilização de -50 a 150 °C.



TS-L026S

Sensor de temperatura para superfície em cápsula metálica, com superfície de contato com 26mm de diâmetro, para uso em ambiente ou imerso. Pode ser utilizado na Linha Microprocessada Inteligente, Registrador Alfanumérico ou Termômetro Digital Portátil. Acompanha 3 metros de cabo, podendo-se adicionar conforme necessidade da instalação. Faixa de utilização de -50 a 150 °C.



TS-I055

Sensor de temperatura em cápsula metálica rosqueável, com rosca de 1/2" BSP, 60mm de comprimento, 6mm de diâmetro no extremo e 10mm no centro, para uso em ambiente ou para imersão. Pode ser utilizado na Linha Microprocessada Inteligente, Registrador Alfanumérico ou Termômetro Digital Portátil. Acompanha 3 metros de cabo, podendo-se adicionar conforme necessidade da instalação. Faixa de utilização de -50 a 150 °C.



TS-L110

Sensor de temperatura em cápsula metálica rosqueável, com rosca de 3/8" BSP, 120mm de comprimento e 10mm de diâmetro, para uso em ambiente ou para imersão. Pode ser utilizado na Linha Microprocessada Inteligente, Registrador Alfanumérico ou Termômetro Digital Portátil. Acompanha 3 metros de cabo, podendo-se adicionar conforme necessidade da instalação. Faixa de utilização de -50 a 150 °C.



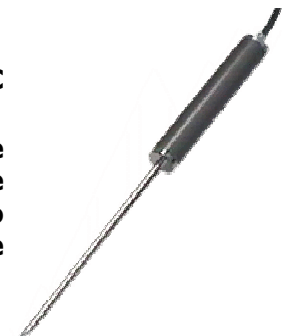
TS-PAP

Sensor de temperatura para fluxo de ar com punho. Para uso com o Termômetro Digital Portátil, adaptável para uso com o Registrador Alfanumérico. Acompanha 3 metros de cabo, podendo-se adicionar conforme necessário. Faixa de utilização de 0 a 90 °C.



TS-I104P e TS-I104PC

Sensor de temperatura com punho e haste metálica com ponta perfurante (TS-I104P) ou plana (TS-I104PC) de 100mm de comprimento e 4mm de diâmetro. Para uso com o Termômetro Digital Portátil, adaptável para uso com o Registrador Alfanumérico. Acompanha 3 metros de cabo, podendo-se adicionar conforme necessidade. Faixa de utilização de -50 a 150 °C.



Equações de saída dos sensores de temperatura e umidade relativa Ibracon

Sinal de saída dos sensores de temperatura TS Ibracon:

$$V_s = 651 \text{ mV} - (T * 2,05 \text{ mV}) @ 0,5 \text{ mA} , \text{ onde } T \text{ em } ^\circ\text{C}$$

Sinal de saída dos sensores de umidade relativa MS Ibracon:

$$V_s = U_r * 10 \text{ mV} , \text{ onde } U_r \text{ em } \% \text{ de umidade relativa}$$