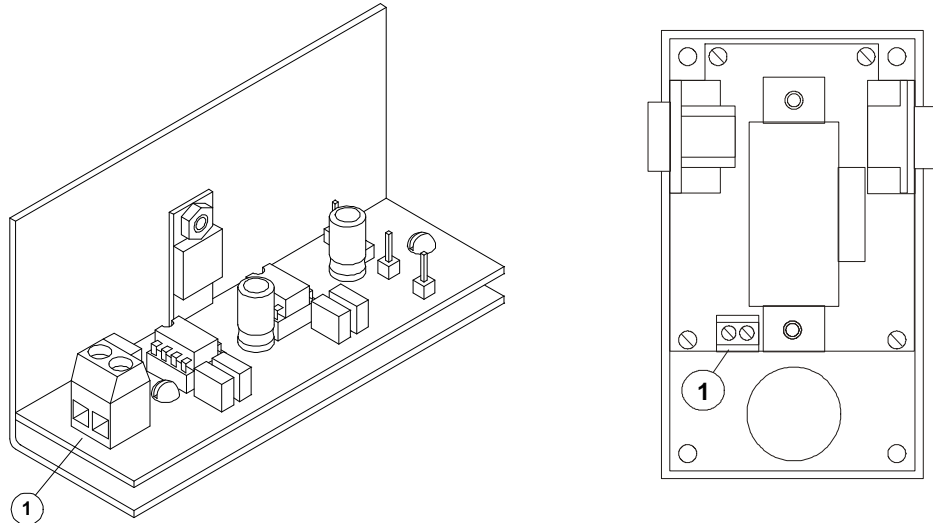


**LMI-FAUX / LMI-A24V**  
**Módulos auxiliares de alimentação**

**LMI-A24V** → Fonte de alimentação 24Vcc

**LMI-FAUX** → Fonte de alimentação auxiliar 220Vca

**Identificações:**



**1) Terminais de entrada de alimentação.**

O LMI-FAUX é alimentado diretamente pela rede elétrica 220Vca ± 10%, 50/60 Hz, ou através do conversor -48 Vdc para 220 Vca (LMI-C48P).

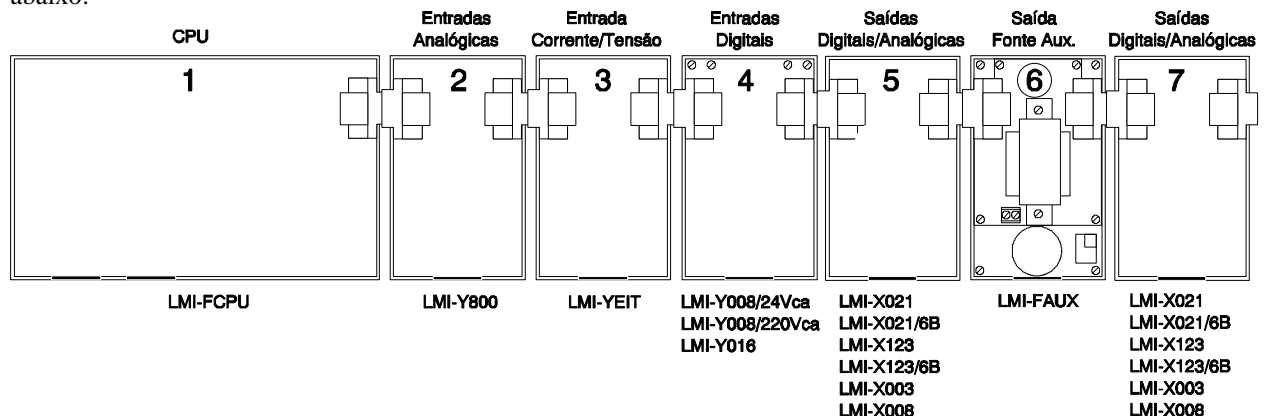
O LMI-A24V é alimentado por transformador com saída 24Vca.

**Características:**

Os módulos auxiliares de alimentação são utilizados quando existe a necessidade de ultrapassar as 24 saídas digitais disponíveis normalmente (LMI-FAUX) ou quando for solicitada alimentação do controlador em 24Vca (LMI-A24V).

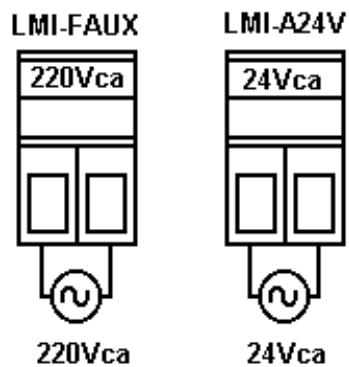
**Posicionamento do LMI-FAUX:**

O Módulo de LMI-FAUX deve estar sempre posicionado após as 24 primeiras saídas digitais conforme desenho abaixo:

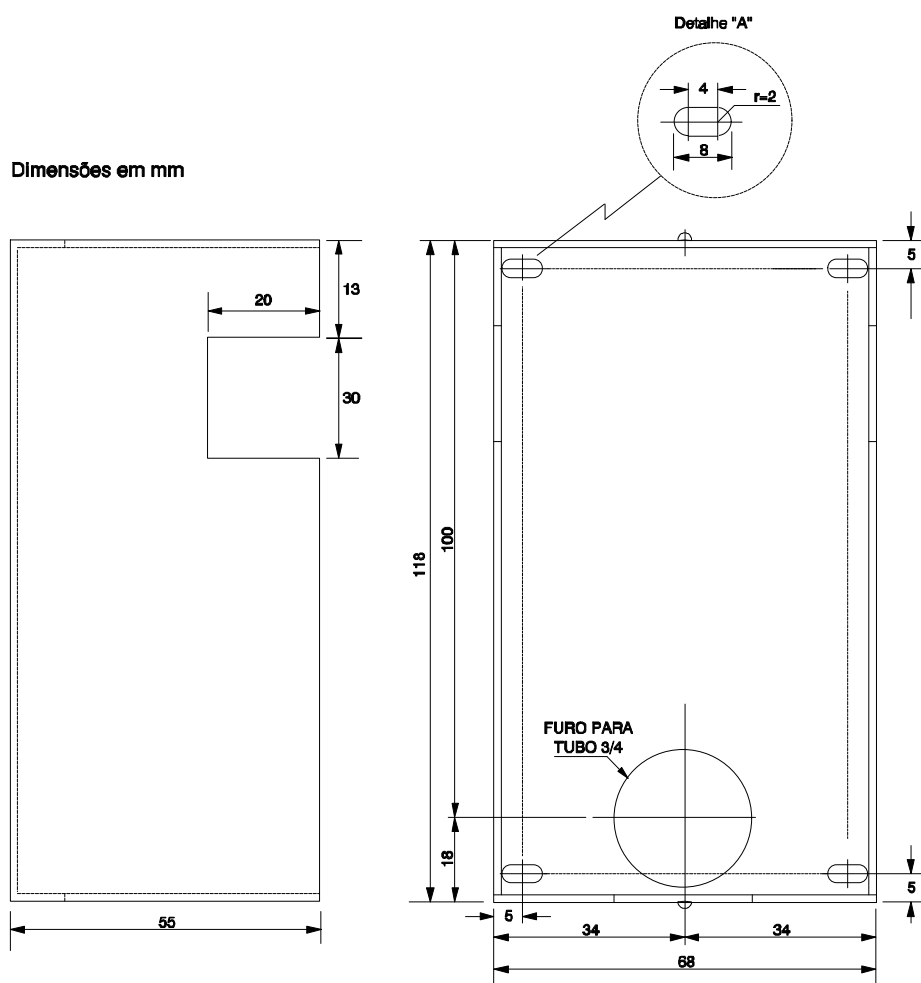


**Borneira**

:



**Dimensões:**



**Especificações técnicas:**

**Faixa de utilização:** 0 a 40°C, 20 a 99% UR, sem condensação.

**Alimentação:** 220Vca  $\pm$  10%, 50/60 Hz (LMI-FAUX), ou transformador com saída 24Vca (LMI-A24V).

**Peso:** Aprox. 400gr.

**Estocagem:** -40 a 70°C a 95%UR, sem condensação.